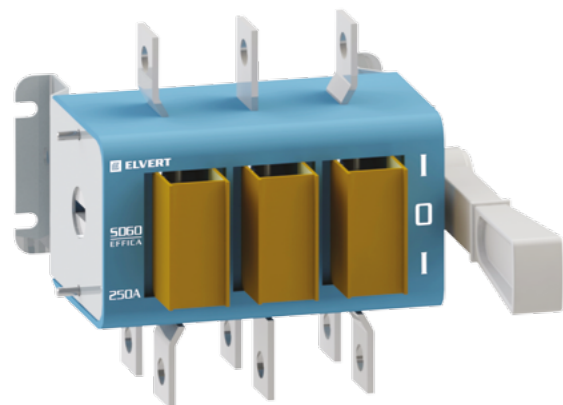


Выключатели-разъединители открытые SD60 серии Efficca



ГОСТ Р 50030.3, IEC 60947-3

Используются для неавтоматической коммутации цепей переменного тока напряжением до 1000 В частотой 50 Гц.

- Токоведущие части изготовлены из меди марки М1.
- Наличие дугогасительных камер для всех исполнений.
- В основе конструкции аппарата - контактная система ножевого типа с двойным видимым разрывом цепи.
- Наличие дугогасительных камер обеспечивает эффективное гашение электрической дуги при коммутации нагрузок и защиту контактов от преждевременного износа.
- Классификация: по номинальному току - от 100 до 630 А; по типу и положению рукоятки - боковая или боковая смещенная, левая или правая; по количеству направлений - на одно или два направления.
- Боковая рукоятка устанавливается непосредственно на аппарате, обеспечивает степень защиты IP00, боковая смещенная - устанавливается на боковой поверхности шкафа, обеспечивает степень защиты IP31 или IP54.

Условия эксплуатации

Высота над уровнем моря	не более 2000 м
Температура окружающего воздуха	от -60°C до +40°C
Группа условий эксплуатации	M4, M25 и M29 по ГОСТ 17516.1
Степень загрязнения окружающей среды	3
Рабочее положение в пространстве	Любое при условии правильного выбора рукоятки

Расшифровка обозначения

XX XX X X X- XXX

Буквенное обозначение	Максимальный ток в линейке	Количество направлений	Тип рукоятки	Положение рукоятки	Условный тепловой ток
SD - выключатель-разъединитель открытый	60 - 630 А	1 - одно направление 2 - два направления	1 - боковая 2 - боковая смещенная	L - левая R - правая	100 - 100 А 250 - 250 А 400 - 400 А 630 - 630 А

Пример обозначения:

SD6011L-250 – выключатель-разъединитель открытый SD60 Серии Efficca 250 А на одно направление с боковой левой рукояткой.

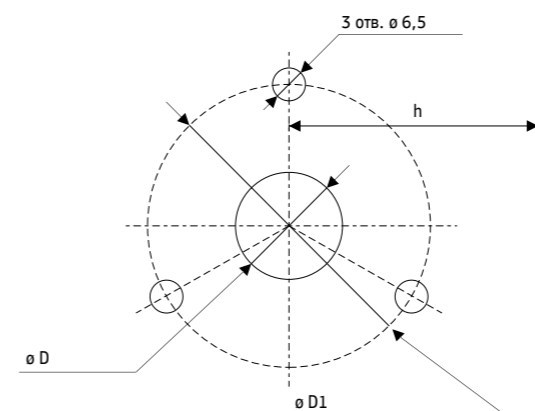
Аналоги

Модель SD60	Аналогичные аппараты	
SD6011L-X SD6011R-X	BP32-3XA30220-00	
SD6012L-X SD6012R-X	BP32-3XB31250-32	
SD6021L-X SD6021R-X	BP32-3XA70220-00	
SD6022L-X SD6022R-X	BP32-3XB71250-32	
X - Условное обозначение номинального тока: 100 - 100 А; 250 - 250 А; 400 - 400 А; 630 - 630 А.		
X - Условное обозначение номинального тока: 1 - 100 А; 5 - 250 А; 7 - 400 А; 9 - 630 А.		

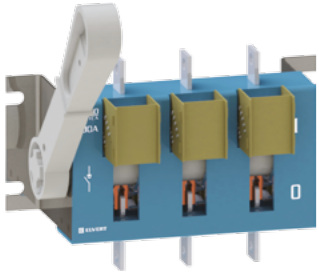
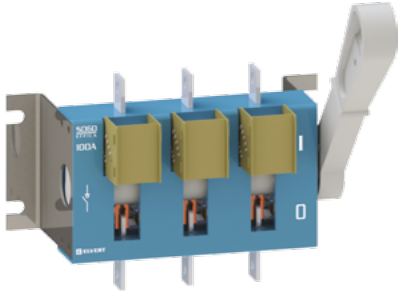
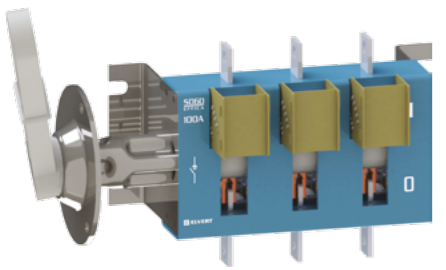
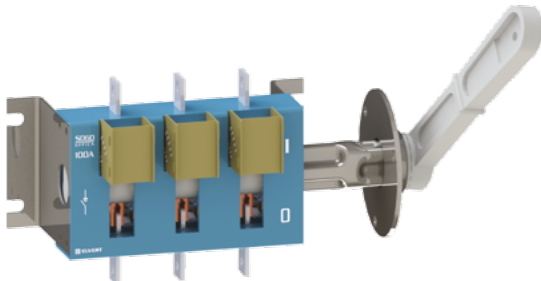
Технические характеристики

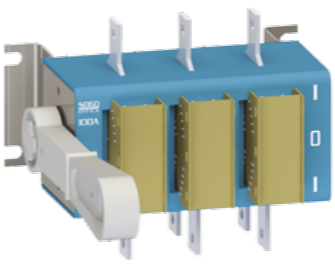
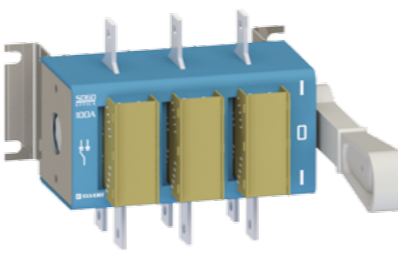
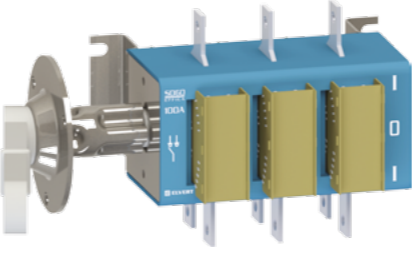
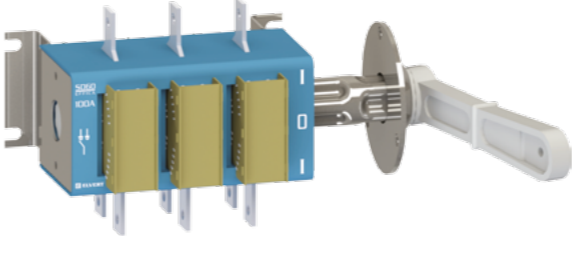
Условный тепловой ток на открытом воздухе Ith	A	100	250	400	630	
Условный тепловой ток для аппаратов, встраиваемых в оболочку Ithe	A	80	200	315	500	
Номинальное рабочее напряжение Ue	B	400, 690 AC				
Номинальная частота	Гц	50-60				
Номинальное напряжение изоляции Ui	B	690				
Механическая / электрическая износостойкость	циклов B0	25000/20000		16000/1000		
Категории применения		AC-21B, AC-22B				
Номинальный рабочий ток Ith AC-21B Ue=400 В	A	100	250	400	630	
		100	250	400	630	
Номинальный рабочий ток Ith AC-22B Ue=400 В	A	100	250	400	400	
		80	125	200	250	
Уe=690 В						
Степень защиты		IP00				
Номинальный кратковременно-выдерживаемый ток Icw	кА	5	8	11	16	
Номинальный условный ток короткого замыкания	кА	8	14	22	32	
Количество полюсов		3P				
Дугогасительная камера		В комплекте				
Сечение шины подключения выводов VxШ	мм	3x15	3x20	4x30	5x40	
Диаметр болтов выводов		M6	M10	M10	M12	
Момент затяжки	Н·м	8-10	30-44	30-44	50-75	
Масса	На 1 направление с боковой рукояткой На 2 направления с боковой рукояткой На 1 направление с боковой смещенной рукояткой На 2 направления с боковой смещенной рукояткой	кг	0,8	1,39	2,09	3,62
			1,07	2,07	2,95	5,3
			1,2	1,72	2,48	4,27
			1,47	2,58	3,57	6,32

Разметка отверстий в стенке шкафа для установки боковой смещенной рукоятки



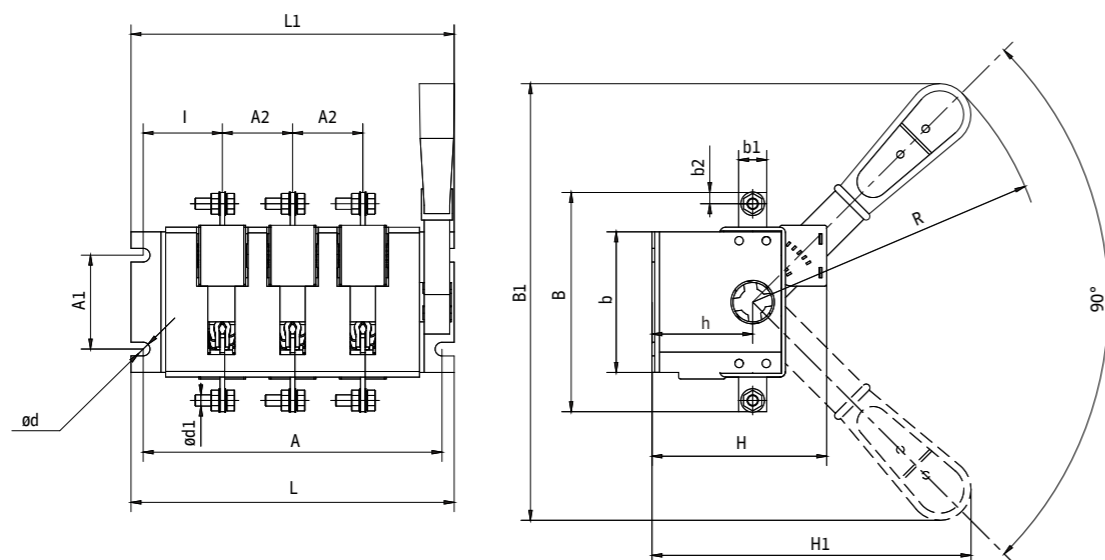
Артикул	Размеры, мм		
	h	D	D1
SD6012R(L)-100	55	28	72
SD6012R(L)-250	58	28	72
SD6012R(L)-400	70,5	28	72
SD6012R(L)-630	83,5	40	78
SD6022R(L)-100	71,5	28	72
SD6022R(L)-250	78,5	28	72
SD6022R(L)-400	99,5	28	72
SD6022R(L)-630	120,5	40	78

SD60 Серии Effica на 1 направление				
	Тип рукоятки	Положение рукоятки	Условный тепловой ток, А	
			100	Артикул
	Боковая	Левая	100	SD6011L-100
			250	SD6011L-250
			400	SD6011L-400
			630	SD6011L-630
	Боковая	Правая	100	SD6011R-100
			250	SD6011R-250
			400	SD6011R-400
			630	SD6011R-630
	Боковая смещенная	Левая	100	SD6012L-100
			250	SD6012L-250
			400	SD6012L-400
			630	SD6012L-630
	Боковая смещенная	Правая	100	SD6012R-100
			250	SD6012R-250
			400	SD6012R-400
			630	SD6012R-630

SD60 Серии Effica на 2 направления				
	Тип рукоятки	Положение рукоятки	Условный тепловой ток, А	
			100	Артикул
	Боковая	Левая	100	SD6021L-100
			250	SD6021L-250
			400	SD6021L-400
			630	SD6021L-630
	Боковая	Правая	100	SD6021R-100
			250	SD6021R-250
			400	SD6021R-400
			630	SD6021R-630
	Боковая смещенная	Левая	100	SD6022L-100
			250	SD6022L-250
			400	SD6022L-400
			630	SD6022L-630
	Боковая смещенная	Правая	100	SD6022R-100
			250	SD6022R-250
			400	SD6022R-400
			630	SD6022R-630

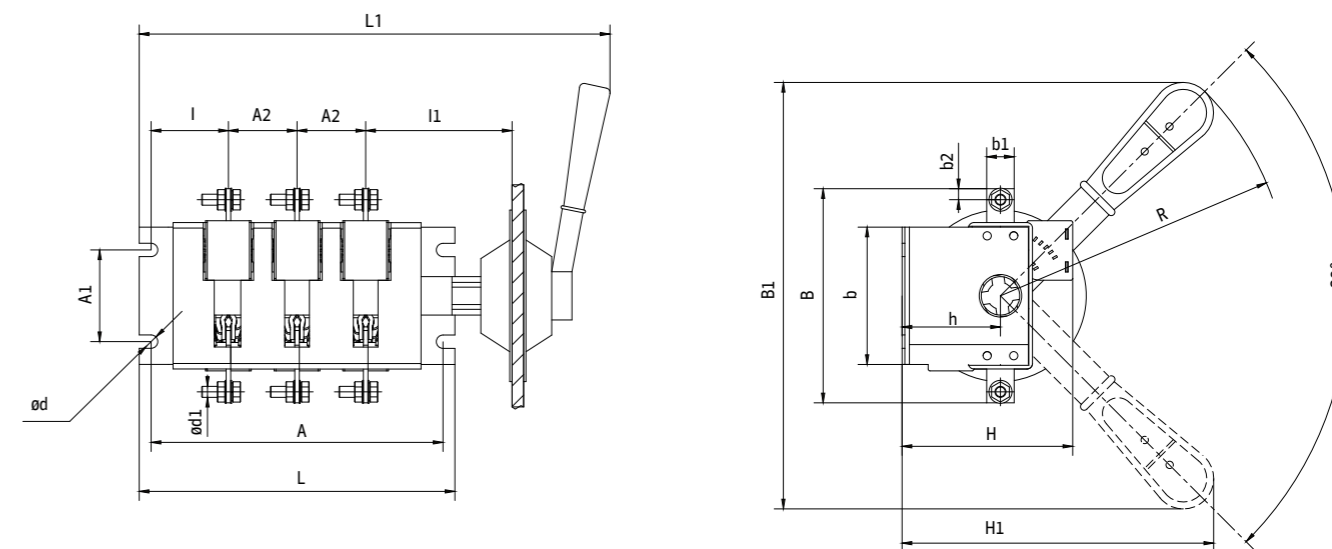
Габаритные размеры

На 1 направление с боковой рукояткой



Размеры	SD6011L-100	SD6011L-250	SD6011L-400	SD6011L-630
	SD6011R-100	SD6011R-250	SD6011R-400	SD6011R-630
	MM	MM	MM	MM
A	160,5	174	200	238
A1	50	50	50	100
A2	37,5	44	50	65
B	117	164	180	222
B1	240	240	240	300
L	172,5	184	212	255
L1	170	186	215	250
b	75	82	99	119
b1	15	25	26	35
b2	6,0	12	12,5	17,5
H	93	102	122	149
H1	175	160	195	240
I	42,5	42	50	54
I1	-	-	-	-
h	55	58	71	83
d	7	7	7	9
d1	M6	M10	M10	M12
R	160	160	160	210

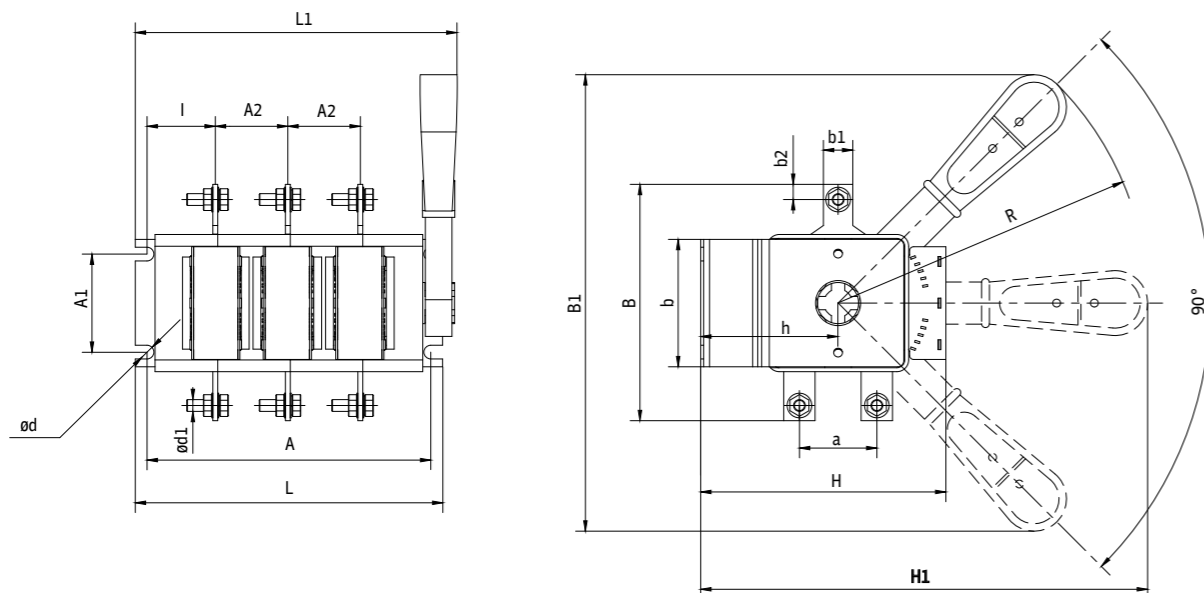
На 1 направление с боковой смещенной рукояткой



Размеры	SD6012L-100	SD6012L-250	SD6012L-400	SD6012L-630
	SD6012R-100	SD6012R-250	SD6012R-400	SD6012R-630
	MM	MM	MM	MM
A	160,5	174	200	238
A1	50	50	50	100
A2	37,5	44	50	65
B	117	164	180	222
B1	218,5	242	249	320
L	172,5	184	212	255
L1	274	282	303	339
b	75	82	99	119
b1	15	25	26	35
b2	6	12	12,5	17,5
H	93	102	122	149
H1	208	218	230,5	294
I	42,5	42	50	54
I1	80	80	80	83
h	55	58	71	83
d	7	7	7	9
d1	M6	M10	M10	M12
R	160	160	160	210

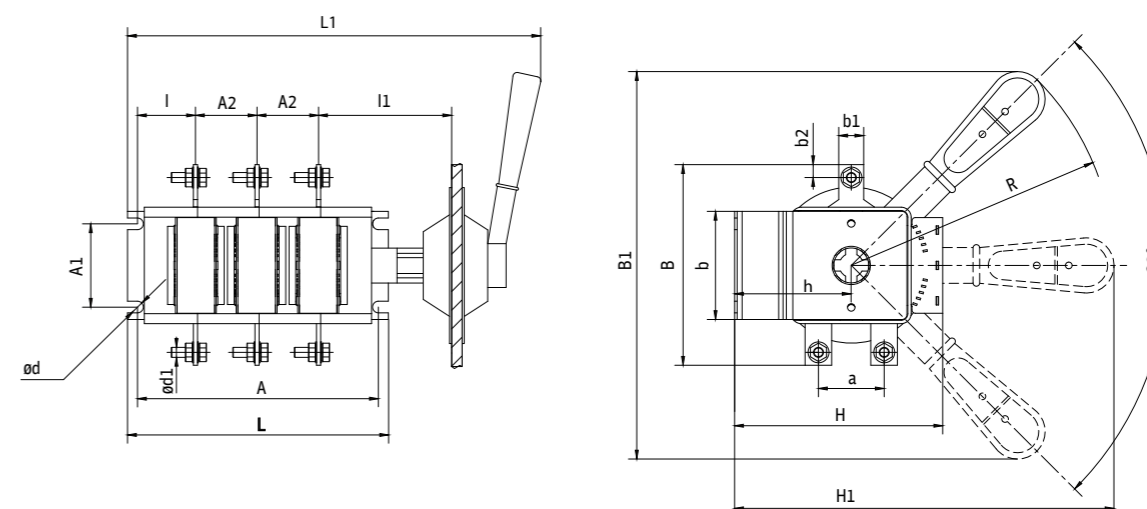
Габаритные размеры

На 2 направления с боковой рукояткой



Размеры	SD6021L-100	SD6021L-250	SD6021L-400	SD6021L-630
	SD6021R-100	SD6021R-250	SD6021R-400	SD6021R-630
	MM	MM	MM	MM
A	145	164	201	237
A1	50	50	50	50
A2	37	43,5	50	65
B	120	162	164	208
B1	240	240	240	313
L	157	175	214	252
L1	165	180	215	250
b	65	81	89	105
b1	15	25	26	35
b2	7,5	14	14	17
H	125	150	175	215
H1	230	235,5	258	321
l	35	38,5	49,5	52,5
l1	-	-	-	-
h	70	78	100	116
d	7	7	7	9
d1	M6	M10	M10	M12
R	160	160	160	210
a	39,5	60	64	74

На 2 направления с боковой смещенной рукояткой



Размеры	SD6022L-100	SD6022L-250	SD6022L-400	SD6022L-630
	SD6022R-100	SD6022R-250	SD6022R-400	SD6022R-630
	MM	MM	MM	MM
A	145	164	201	237
A1	50	50	50	50
A2	37	43,5	50	65
B	120	162	164	208
B1	240	240	240	313
L	157	175	214	252
L1	261	281	312	345
b	65	81	89	105
b1	15	25	26	35
b2	7,5	14	14	17
H	125	150	175	215
H1	224	231,5	254	324
l	35	38,5	49,5	52,5
l1	80	80	80	83
h	70	78	100	116
d	7	7	7	9
d1	M6	M10	M10	M12
R	160	160	160	210
a	39,5	60	64	74