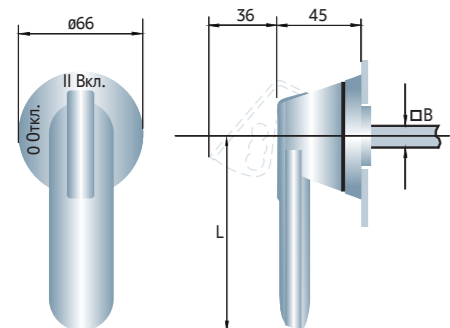
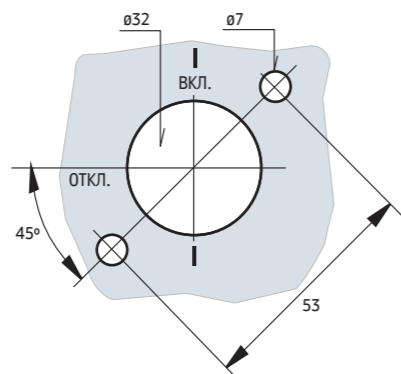


Размеры передней выносной рукоятки



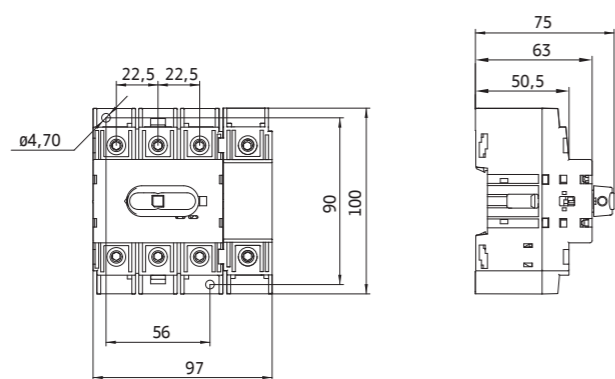
Разметка отверстий в двери шкафа для установки передней выносной рукоятки



Условный тепловой ток рубильника	Размеры	
	L	B
	мм	мм
160 А	65	6
250 А	65	6
400 А	95	12
630 А	125	12
800 А	125	12

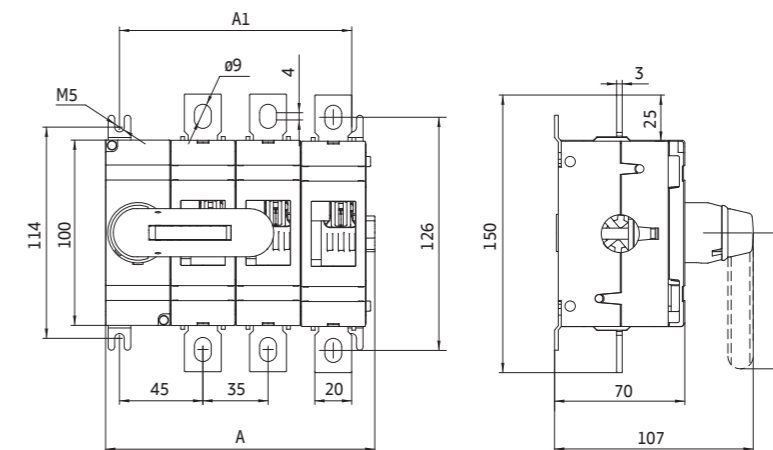
Габаритные размеры

eDF60 63 А, 100 А, 125 А с передней рукояткой на корпусе

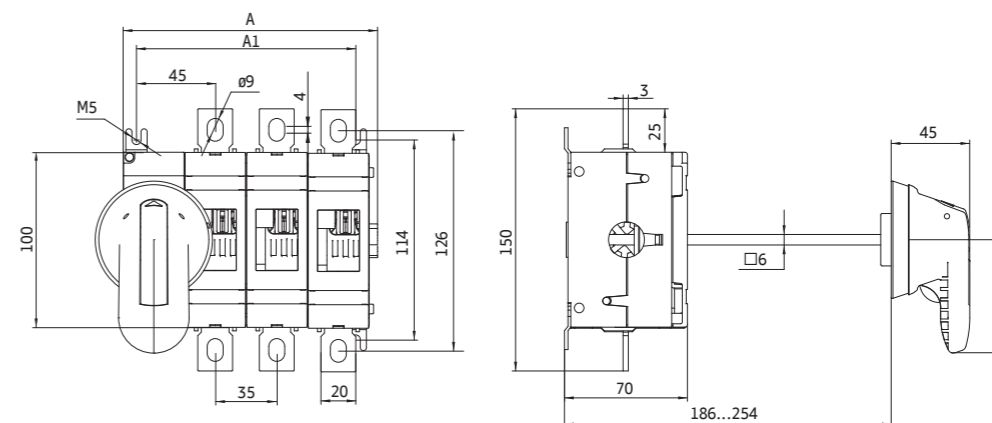


Габаритные размеры

eDF60 160 А, 250 А с передней рукояткой на корпусе



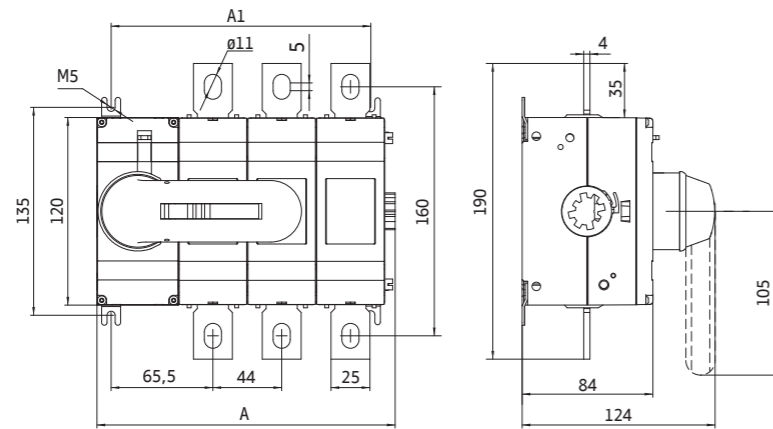
eDF60 160 А, 250 А с передней выносной рукояткой



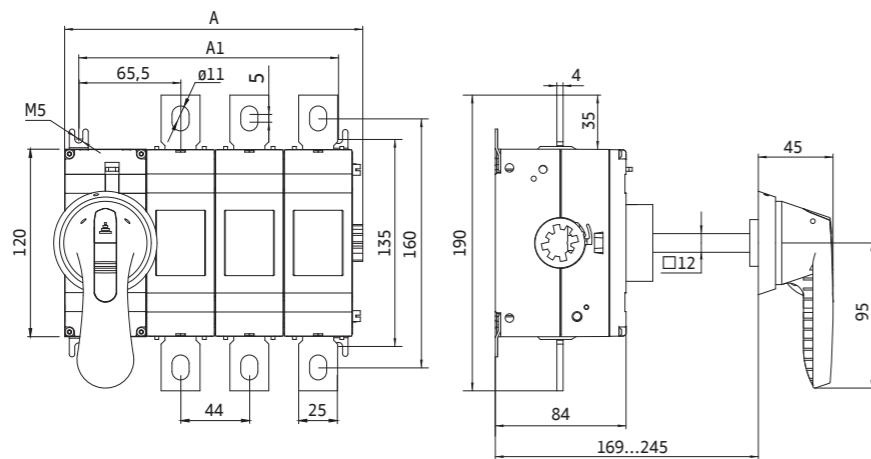
Размеры	Количество полюсов	
	3	4
	мм	мм
A	145,5	180,5
A1	125	160

Габаритные размеры

eDF60 400 A с передней рукояткой на корпусе

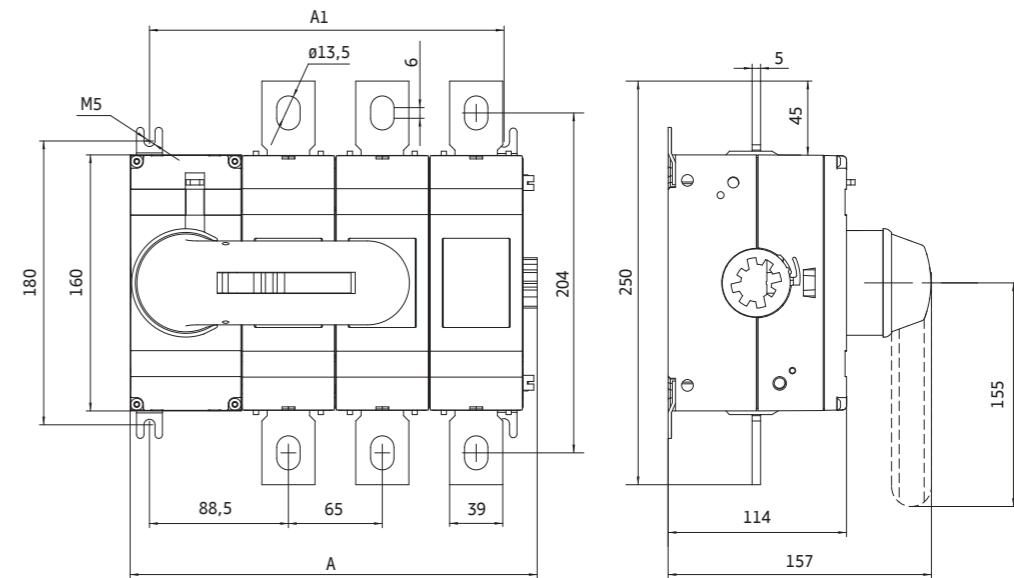


eDF60 400 A с передней выносной рукояткой

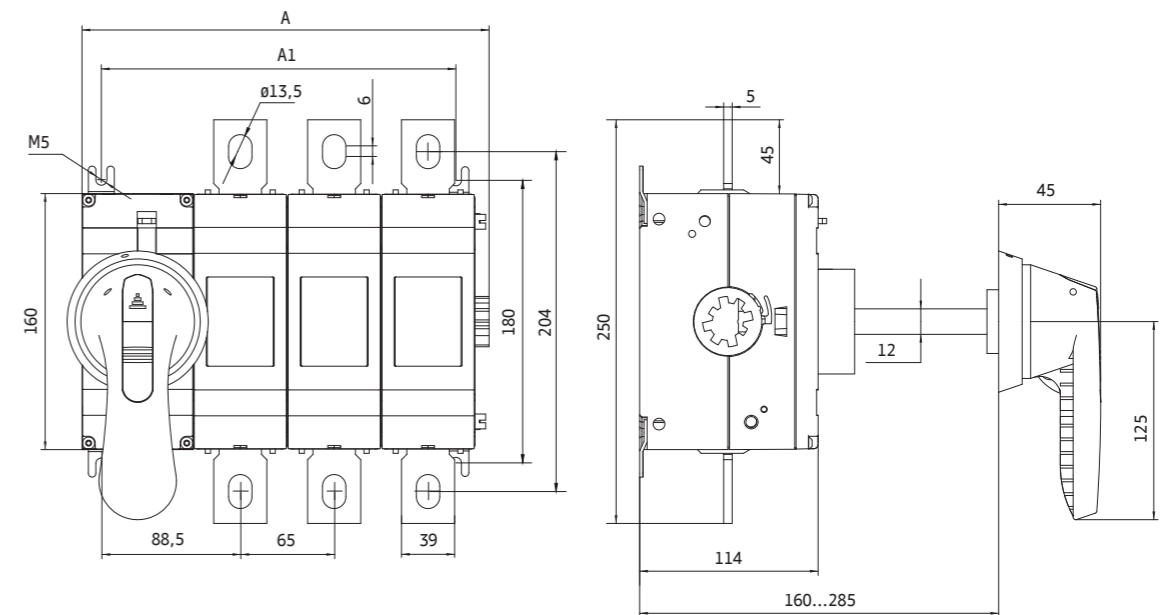


Размеры	Количество полюсов	
	3	4
	мм	мм
A	191	235
A1	166	210

eDF60 630 A, 800 A с передней рукояткой на корпусе



eDF60 630 A, 800 A с передней выносной рукояткой



Размеры	Количество полюсов	
	3	4
	мм	мм
A	266	332
A1	242	307