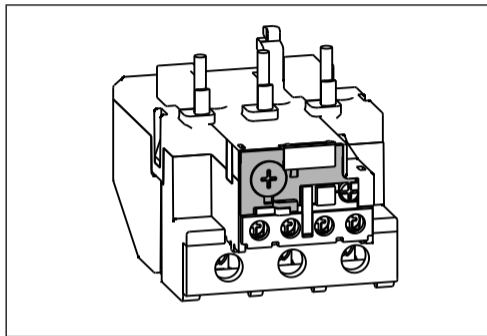


Дата выпуска _____ Печать ОТК _____

М.П.



Паспорт 3425-033-40059233-2015 ПС

ТЕПЛОВЫЕ РЕЛЕ ПЕРЕГРУЗКИ TR СЕРИИ EFFICA

Технический контроль произведен
ООО «ДИНВЕЙ ГРУПП»
115114, г. Москва, ул. Летниковская д. 11/10, стр. 18
www.dinway.su

www.elvert.ru

1. Назначение

Тепловые реле TR серии Effica предназначены для защиты цепей переменного тока и электродвигателей от перегрузки, обрыва фазы и заклинивания ротора, применяются в схемах управления электроприводами совместно с малогабаритными контакторами СС10 серии Effica.

Тепловые реле TR серии Effica соответствуют ГОСТ Р 50030.4.1.

2. Технические данные, условия эксплуатации

Технические параметры силовой цепи и встроенных дополнительных контактов указаны в таблицах 1 и 2 соответственно.

Условия эксплуатации: диапазон рабочих температур от -20°C до $+55^{\circ}\text{C}$; высота монтажной площадки над уровнем моря не более 2000 м; относительная влажность не более 50% при температуре $+40^{\circ}\text{C}$; рабочее положение в пространстве-вертикальное, допускаются повороты в плоскости установки до 90° в любую сторону.

3. Устройство и принцип работы

В основе конструкции теплового реле лежит деформация биметаллической пластины под действием тока перегрузки в электрической цепи. Срабатывание реле приводит к размыканию нормально закрытого НЗ контакта и замыканию нормально открытого контакта реле. НЗ контакт подключается к катушке управления сопряженного контактора, и таким образом срабатывание теплового реле приводит к отключению нагрузки в цепи.

НО контакт реле может использоваться для сигнализации аварийного срабатывания.

На лицевой панели теплового реле имеются винт для плавной регулировки уставки тока (1), кнопка «СТОП» (3) для отключения нагрузки (изменяет состояние НЗ контакта, не изменяет состояние НО контакта), кнопка «ТЕСТ» (2) для проверки срабатывания реле, переключатель-кнопка «ВОЗВРАТ» для выбора режима возврата (4) в рабочее состояние после аварийного отключения реле, индикатор (5) срабатывания реле (рисунок 1). Все органы управления, кроме кнопки «СТОП» закрываются прозрачной защитной крышкой с возможностью опломбирования.

Положения переключателя (4):

Н - ручной режим - в этом режиме реле возвращается в рабочее состояние вручную, нажатием на переключатель-кнопку «ВОЗВРАТ»;

А - автоматический режим - реле возвращается в рабочее состояние автоматически (после остывания и возврата в исходное состояние биметаллической пластины).

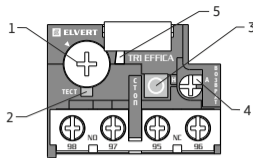


Рисунок 1. Органы управления

Таблица 1 - Технические характеристики силовой цепи

| Параметры | Значения | | |
|--|---|-------------------------|---|
| | TR 1 | TR 2 | TR 3 |
| Типоразмер | TR 1 | TR 2 | TR 3 |
| Номинальное рабочее напряжение U_e , В | AC 230/400/690 | | |
| Номинальное напряжение изоляции U_i , В | 800 | | |
| Номинальное импульсное напряжение U_{imp} , кВ | 6 | | |
| Номинальная частота, Гц | 50-60 | | |
| Класс расцепления | 10А (от 2 до 10 сек. при 7,2lr) | | |
| Диапазон регулировки I_r , А | 0,4-0,63 0,63-1 1-1,6 1,6-2,5 2,5-4 4-6 5,5-8 7-10 9-13 12-18 17-25 | 23-32 30-40 30-40 | 23-32 30-40 37-50 48-65 55-70 63-80 80-93 |
| Совместимость с контактором | СС101 | СС102 СС103 | СС104 СС105 |

Таблица 1 - Продолжение

| Параметры | Значения | | |
|--------------------------------|---|------|------|
| | TR 1 | TR 2 | TR 3 |
| Типоразмер | TR 1 | TR 2 | TR 3 |
| Уставка срабатывания | 1,14 ± 0,06I _r | | |
| Чувствительность к обрыву фазы | 130 % от I _r на две фазы, последняя на 0 | | |
| Количество полюсов | 3P | | |
| Степень защиты | IP20 | | |
| Масса, кг | 0,17 | 0,24 | 0,45 |

Таблица 2 - Технические характеристики дополнительных контактов

| Параметры | Значения |
|---|--|
| Тип дополнительных контактов | НО+НЗ |
| Номинальное рабочее напряжение U _e , В | 690 |
| Номинальная частота, Гц | 50-60 |
| Номинальное напряжение изоляции U _i , В | 800 |
| Условный тепловой ток I _{th} , А | 5 |
| Категория применения | АС-15 |
| Максимальная мощность срабатывания катушки с напряжением U _c , управляющей контактором через НЗ контакты, ВА | U _c =230 В 400 U _c =400 В 400 |
| Защита от КЗ - ном. ток предохранителя типа gG, | 5 |

4. Принципиальная электрическая схема



5. Структура условного обозначения

XX X - XX

| Буквенное обозначение | Типоразмер корпуса | Максимальный ток диапазона регулировки | |
|-----------------------|---|--|--|
| TR - тепловое реле | 1 - габарит 1 2 - габарит 2 3 - габарит 3 | 0,63 - 0,4...0,63 А 1 - 0,63...1 А 1,6 - 1...1,6 А 2,5 - 1,6...2,5 А 4 - 2,5...4 А 6 - 4...6 А 8 - 5,5...8 А 10 - 7...10 А 13 - 9...13 А | 18 - 12...18 А 25 - 17...25 А 32 - 23...32 А 40 - 30...40 А 50 - 37...50 А 65 - 48...65 А 70 - 55...70 А 80 - 63...80 А 93 - 80...93 А |

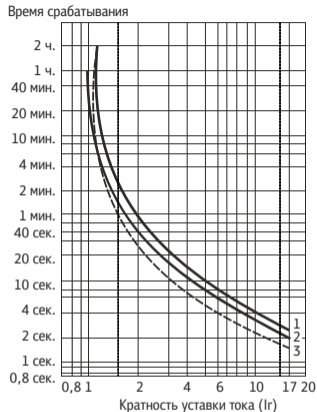
6. Требования безопасности

Монтаж, подключение и эксплуатация тепловых реле должны производиться в соответствии с «Правилами технической эксплуатации электроустановок потребителей и правилами техники безопасности при эксплуатации электроустановок потребителей».

ВНИМАНИЕ! Монтаж и осмотр тепловых реле должен производиться при снятом напряжении.

По способу защиты человека от поражения электрическим током тепловые реле соответствуют классу 0 по ГОСТ 12.2.007.0-75.

7. Время-токовые характеристики



На графике обозначены:

- 1 - Симметричная нагрузка, 3 фазы, из холодного состояния.
- 2 - Нагрузка, 2 фазы, из холодного состояния.
- 3 - Симметричная нагрузка, 3 фазы, при длительном протекании установленного тока (из горячего состояния).

8. Подготовка к работе, монтаж, подключение.

Перед установкой необходимо проверить тепловое реле на соответствие по номинальному току и габариту контактора, проверить внешний вид на отсутствие повреждений, а также проверить работоспособность всех органов управления на лицевой панели реле.

Тепловое реле устанавливается под контактор совместимого габарита с помощью медных цилиндрических контактных штырей сверху реле, фиксирующихся в винтовых зажимах вывода контактора (см. рис. 2). Подключение главной и вспомогательных цепей реле осуществляется в соответствии с электрической принципиальной схемой. Сечения присоединяемых проводников и моменты затяжки указаны в таблице 3.

После установки реле необходимо настроить. Для изменения уставки срабатывания тепловой защиты необходимо установить ток уставки срабатывания вращением диска, совмещая значение тока (А) на шкале с отметкой на корпусе.

Изменить режим повторного включения можно поворотом переключателя «ВОЗВРАТ». При повороте влево (положение Н) переключатель выводится из зацепления и переходит в режим кнопки, при нажатии которой осуществляется ручное повторное включение. При нажатии на переключатель и повороте вправо (положение А) выполняется режим автоматического повторного включения. Переключатель остается в положении автоматического повторного включения до принудительного возврата в положение ручного повторного включения.

Остановка двигателя или выключение нагрузки приводится в действие нажатием кнопки красного цвета «СТОП». При нажатии этой кнопки размыкается дополнительный НЗ контакт 95-96.

Перед подачей напряжения на главные и вспомогательные выводы реле необходимо провести проверку работоспособности тепловой защиты. Тестирование проводится нажатием на кнопку красного цвета «ТЕСТ». Нажатие этой кнопки

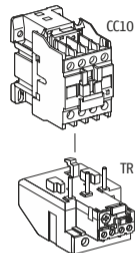


Рисунок 2

имитирует срабатывание реле при перегрузке, то есть изменяет положение размыкающих и замыкающих контактов и включает индикатор срабатывания.

После настройки и успешного тестирования реле для предотвращения несанкционированного изменения уставки тока перегрузки и режима возврата в рабочее состояние защитная крышка лицевой панели может быть опломбирована.

Тепловые реле не обеспечивают защиту цепи от короткого замыкания. Для защиты тепловых реле рекомендуется установка автоматических выключателей или плавких предохранителей (смотри таблицу 4).

Таблица 3 - Подключение теплового реле

| Параметры | Значения | |
|---|-------------------|--------------|
| | Ток перегрузки, А | 0,4-32 |
| Типоразмер | TR 1, TR 2 | TR 2, TR 3 |
| Силовые цепи | | |
| Силовые выводы | винтовой зажим | |
| Сечение проводника ,мм ² - гибкий кабель с наконечником - жесткий кабель без наконечника | 1,5-4 1-6 | 4-35 4-35 |
| Момент затяжки, Нм | 2 | 9 |
| Вспомогательные цепи управления (НО+НЗ доп. контакты) | | |
| Вспомогательные выводы | винтовой зажим | |
| Сечение проводника ,мм ² | 1-2,5 | |
| Момент затяжки, Нм | 1,2 | |

Таблица 4 - Защита реле от токов КЗ

| Диапазон регулировки I _r , А | I _n плавкого предохранителя аМ, А | Диапазон регулировки I _r , А | I _n плавкого предохранителя аМ, А |
|---|--|---|--|
| 0,4-0,63 | 1 | 12-18 | 20 |
| 0,63-1 | 1 | 17-25 | 25 |
| 1-1,6 | 2 | 23-32 | 32 |
| 1,6-2,5 | 4 | 30-40 | 40 |
| 2,5-4 | 4 | 37-50 | 50 |
| 4-6 | 6 | 48-65 | 80 |
| 5,5-8 | 8 | 55-70 | 80 |
| 7-10 | 10 | 63-80 | 80 |
| 9-13 | 16 | 80-93 | 100 |

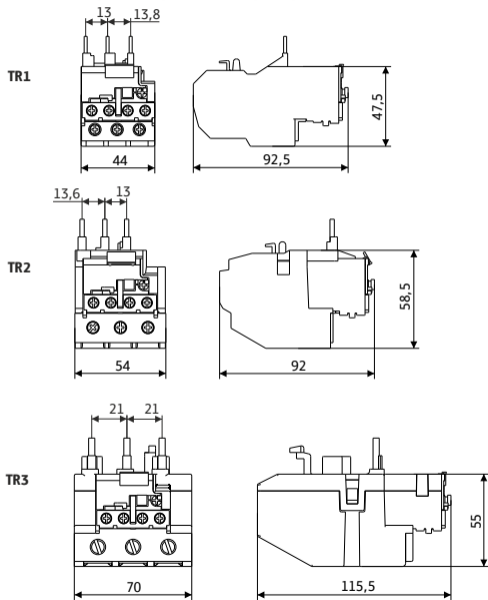
9. Техническое обслуживание

ВНИМАНИЕ! Все работы по техническому обслуживанию теплового реле должны проводиться только при снятом напряжении.

При нормальных условиях эксплуатации необходимо проводить осмотр тепловых реле один раз в год. При осмотре производится: удаление пыли и грязи; проверка надежности крепления к контакторам; проверка затяжки винтов крепления проводников силовых и вспомогательных цепей.

Тепловые реле в условиях эксплуатации неремонтопригодны. При обнаружении неисправности тепловые реле подлежат замене.

10. Габаритные и установочные размеры



11. Транспортирование и хранение

Транспортирование тепловых реле в части воздействия механических факторов осуществляется по группе С ГОСТ 23216.

Транспортирование упакованных тепловых реле должно исключать возможность прямого воздействия на них атмосферных осадков и агрессивных сред.

Хранение тепловых реле в части воздействия климатических факторов по группе 5 ГОСТ 15150. Хранение тепловых реле осуществляется в упаковке изготовителя в помещении с естественной вентиляцией при температуре окружающего воздуха от -55°C до $+55^{\circ}\text{C}$ и относительной влажности 60-70%.

12. Сведения об утилизации

Тепловые реле после окончания срока службы подлежат передаче организациям, которые перерабатывают чёрные и цветные металлы.

В конструкции тепловых реле отсутствуют вещества и металлы, опасные для здоровья людей и окружающей среды.

13. Комплект поставки

- Тепловое реле TR серии Effic в индивидуальной упаковке;
- Паспорт 3425-033-40059233-2015 ПС – 1 шт.

14. Гарантийные обязательства

Изготовитель гарантирует соответствие характеристик тепловых реле при соблюдении потребителем условий транспортирования, хранения, монтажа и эксплуатации.

Гарантийный срок устанавливается 5 лет со дня ввода теплового реле в эксплуатацию при числе циклов коммутационной и механической износостойкости, не превышающем установленного в технических условиях, но не более 5,5 лет с момента изготовления.

15. Свидетельство о приемке

Тепловые реле TR серии Effic соответствуют ГОСТ Р 50030.4.1, IEC 60947-4-1, 3425-019-40059233-2015 ТУ и признаны годными к эксплуатации.