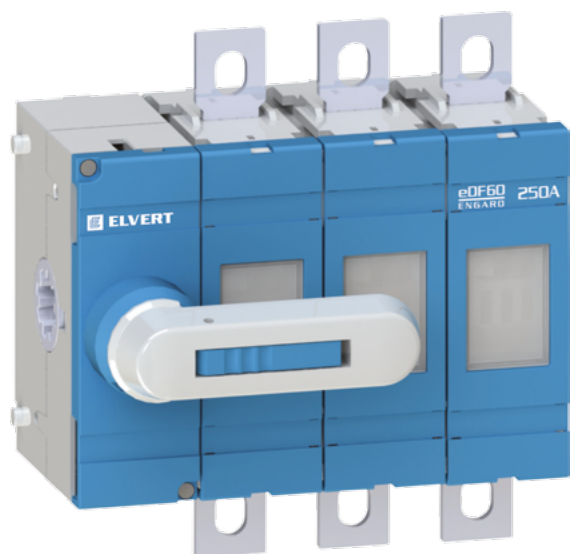


## Выключатели-разъединители закрытые eDF60 Серии Engard



### ГОСТ Р 50030.3, IEC 60947-3

Предназначены для ручного включения-отключения цепей переменного тока напряжением до 1000 В частотой 50 Гц. Применяются в качестве выключателя нагрузки, главного выключателя для токов от 160 до 800 А в вводно-распределительных устройствах, шкафах управления.

- Монтируются на монтажную панель.
- Рукоятка управления устанавливается спереди на корпус рубильника или выносится на дверь через специальный штوك.
- Удобны в эксплуатации и рассчитаны на номинальные рабочие токи при рабочем напряжении до 690 В для различных категорий применения, в том числе тяжелых режимов двигательных нагрузок (АС-23А).
- Наличие прозрачных смотровых окошек в корпусе обеспечивает видимый разрыв цепи.

### Условия эксплуатации

Высота над уровнем моря	не более 2000 м
Температура окружающего воздуха	от -60°C до +40°C
Группа условий эксплуатации	M4, M25 и M29 по ГОСТ 17516.1-90
Степень загрязнения окружающей среды	3
Рабочее положение в пространстве	Любое при условии правильного выбора рукоятки

### Расшифровка обозначения

X XXXXX X X-XXX



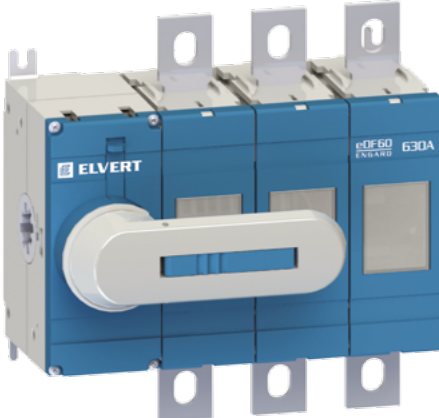
Серия	Буквенное обозначение	Тип рукоятки	Количество полюсов	Условный тепловой ток
e - Engard	DF60 - Выключатель-разъединитель закрытый	1 - передняя на корпусе 2 - передняя выносная	3 - 3P 4 - 4P	63 - 63 А    250 - 250 А 100 - 100 А    400 - 400 А 125 - 125 А    630 - 630 А 160 - 160 А    800 - 800 А



### Пример обозначения:

eDF6013-100 – выключатель-разъединитель закрытый eDF60 Серии Engard 100 А 3P с передней рукояткой на корпусе.

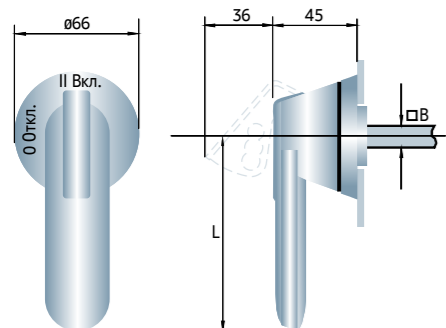
## Технические характеристики

Условный тепловой ток рубильника	A	63	100	125	160	250	400	630	800	
Категории применения		AC-20A, AC-21A, AC-22A, AC-23A								
Номинальное напряжение изоляции Ui и номинальное рабочее напряжение Ue AC-20A	B	750	750	750	750	1000	1000	1000	1000	
Диэлектрическая прочность 50 Гц, 1 мин	кВ	6	6	6	10	10	10	10	10	
Условный тепловой ток Ith и номинальный рабочий ток Ie AC-20 на открытом воздухе (при темп. окр. среды 40°C)	A	63	115	125	200	250	400	630	800	
Условный тепловой ток Ithe и номинальный рабочий ток Ie AC-20 в электрошкафу (при темп. окр. среды 40°C)	A	63	115	125	160	250	400	630	800	
Номинальный рабочий ток Ie, AC-21A	440-690 В	A	63	100	125	160	250	400	630	800
Номинальный рабочий ток Ie, AC-22A	440-500 В	A	63	100	125	160	250	400	630	800
Номинальный рабочий ток Ie, AC-23A	до 500 В	A	45	60	70	160	250	400	630	800
Номинальная рабочая мощность, AC-23A	400 В		22	37	45	75	140	220	355	450
	500 В	кВт	22	37	45	75	170	280	400	560
	690 В		15	37	45	75	250	400	630	800
Номинальная отключающая способность, AC-23A	до 500 В	A	360	480	560	1000	2000	3200	5040	6400
Номинальный кратковременно-выдерживаемый ток в условиях КЗ, Icw		кА	2,5	2,5	2,5	8	8	15	20	20
Импульсное выдерживаемое напряжение Uimp		кВ	8	8	8	12	12	12	12	12
Механическая износостойкость		циклов ОВ	20000	20000	20000	20000	20000	16000	10000	10000
	неоконцованный кабель	мм <sup>2</sup>	2,5-25	10-70	10-70	-	-	-	-	-
	медный наконечник		-	-	-	95	120	240	2x185	2x240
	медная шина ВХШ	мм	-	-	-	3x20	3x20	4x30	5x40	5x50
Диаметр болтов выводов			-	-	-	M8	M8	M10	M12	M12
Момент затяжки	Н·м	6	6	6	15-22	15-22	30-44	50-75	50-75	
Степень защиты		IP20								
Количество полюсов		3P (4P под заказ)								
Масса без рукоятки	кг	0,36	0,36	0,36	1,1	1,1	2,2	5,2	5,2	

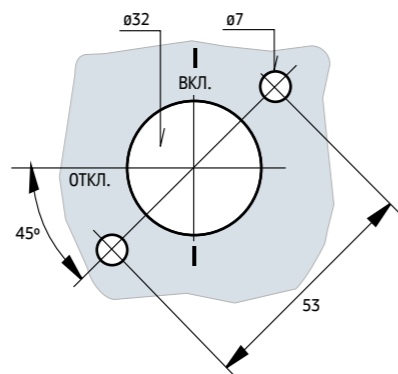
eDF60 Серии Engard с передней рукояткой				
	Тип рукоятки	Количество полюсов	Условный тепловой ток, А	Артикул
	Передняя на корпусе	3	63	eDF6013-63
			100	eDF6013-100
			125	eDF6013-125
	Передняя на корпусе	3	160	eDF6013-160
			250	eDF6013-250
	Передняя на корпусе	3	400	eDF6013-400
			630	eDF6013-630
			800	eDF6013-800

eDF60 Серии Engard с передней выносной рукояткой				
	Тип рукоятки	Количество полюсов	Условный тепловой ток, А	Артикул
	Передняя выносная	3	160	eDF6023-160
			250	eDF6023-250
	Передняя выносная	3	400	eDF6023-400
			630	eDF6023-630
			800	eDF6023-800

Размеры передней выносной рукоятки



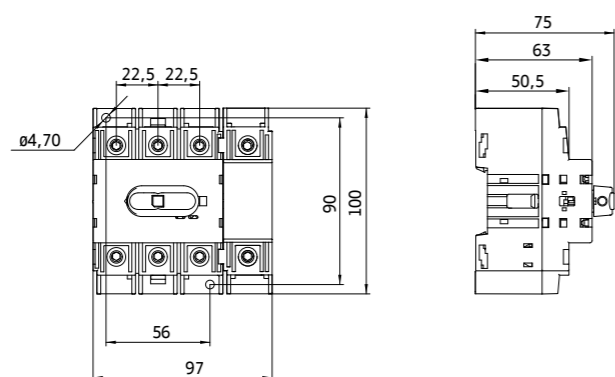
Разметка отверстий в двери шкафа для установки передней выносной рукоятки



Условный тепловой ток рубильника	Размеры	
	L	B
	мм	мм
160 A	65	6
250 A	65	6
400 A	95	12
630 A	125	12
800 A	125	12

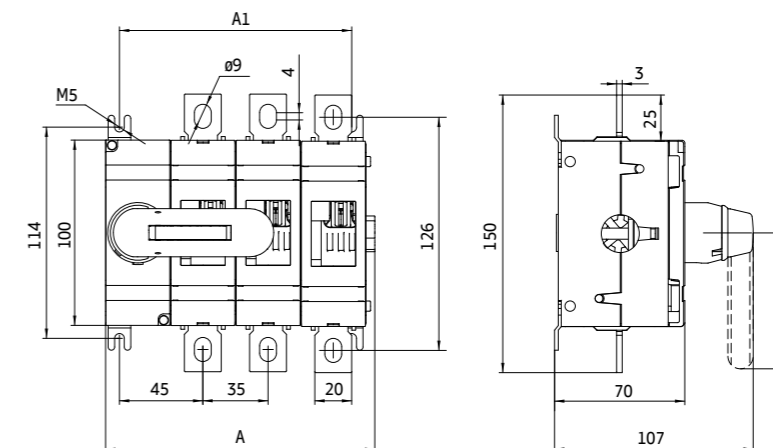
Габаритные размеры

eDF60 63 A, 100 A, 125 A с передней рукояткой на корпусе

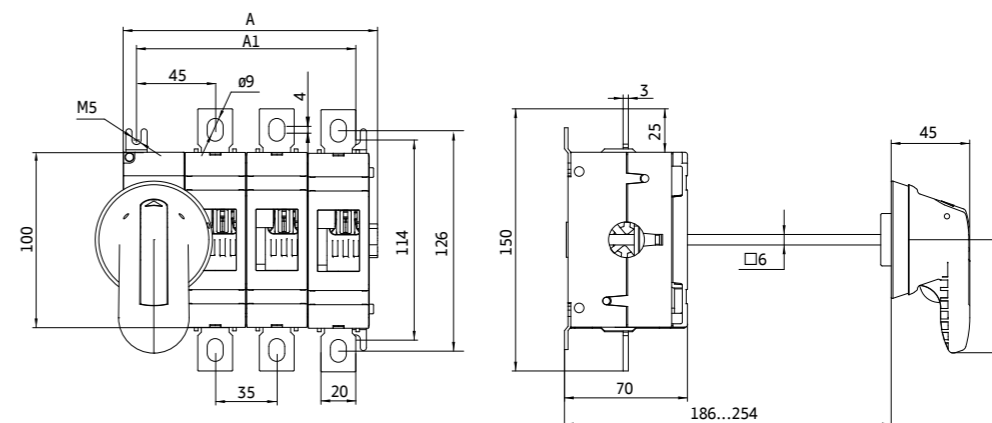


Габаритные размеры

eDF60 160 A, 250 A с передней рукояткой на корпусе



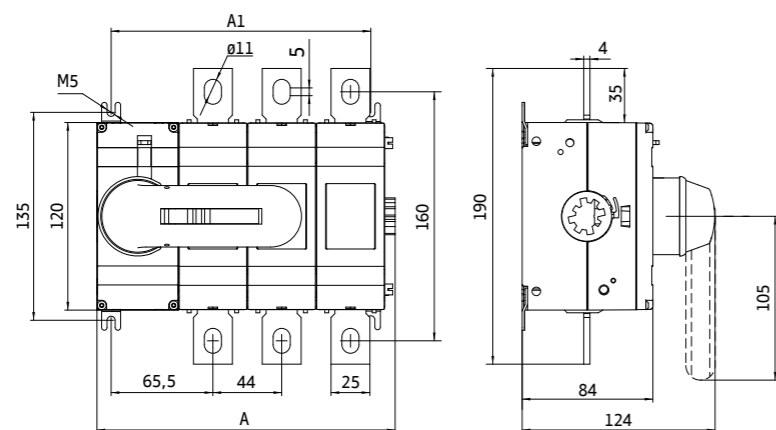
eDF60 160 A, 250 A с передней выносной рукояткой



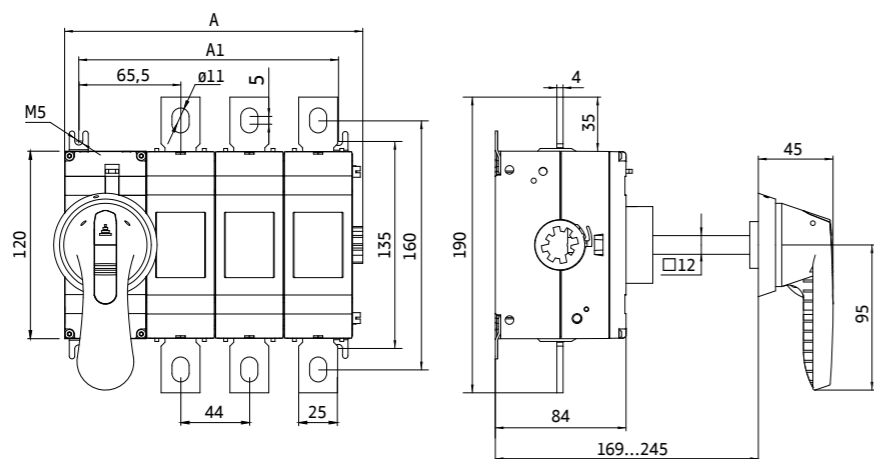
Размеры	Количество полюсов	
	3	4
	мм	мм
A	145,5	180,5
A1	125	160

Габаритные размеры

eDF60 400 A с передней рукояткой на корпусе

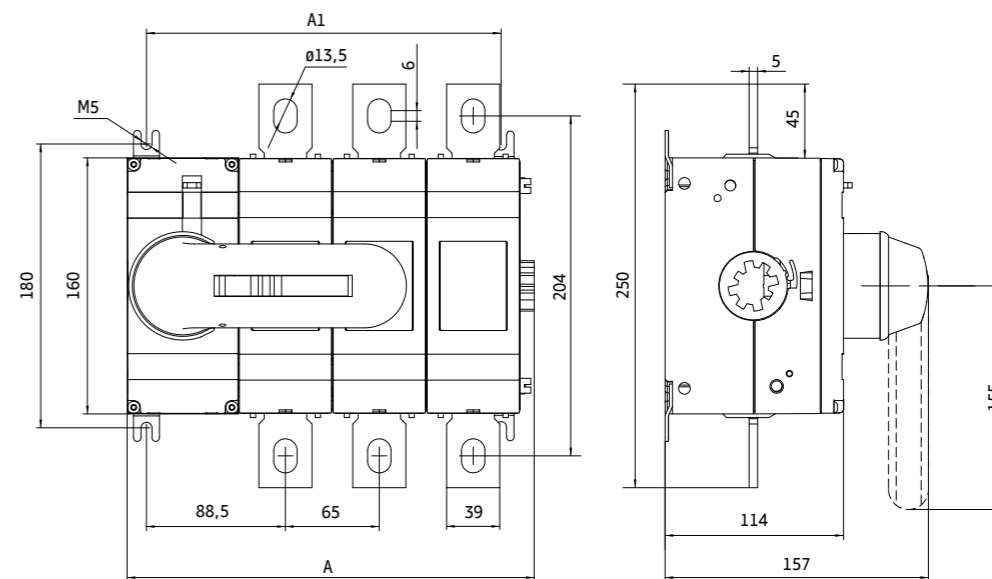


eDF60 400 A с передней выносной рукояткой

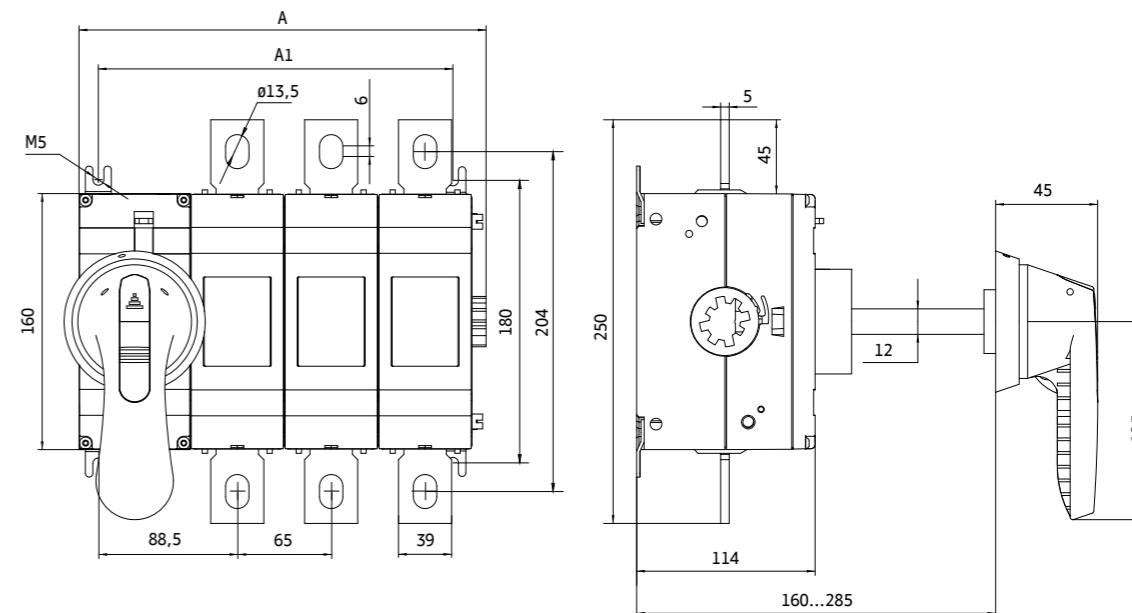


Размеры	Количество полюсов	
	3	4
	мм	мм
A	191	235
A1	166	210

eDF60 630 A, 800 A с передней рукояткой на корпусе



eDF60 630 A, 800 A с передней выносной рукояткой



Размеры	Количество полюсов	
	3	4
	мм	мм
A	266	332
A1	242	307