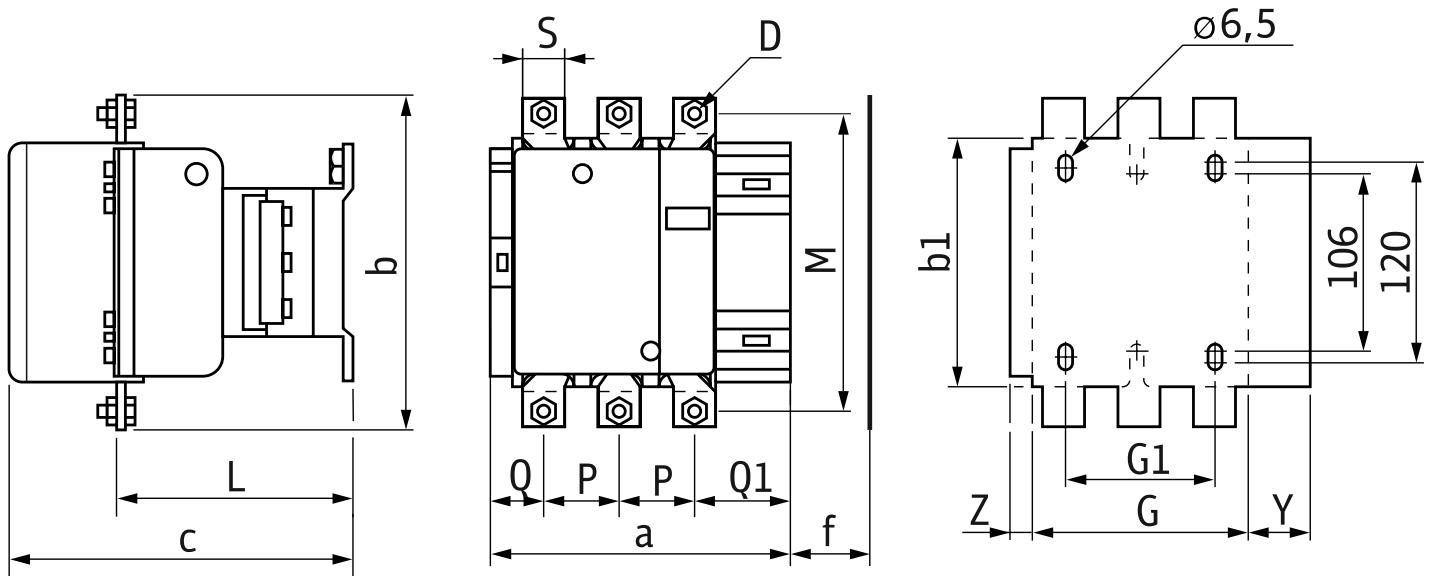


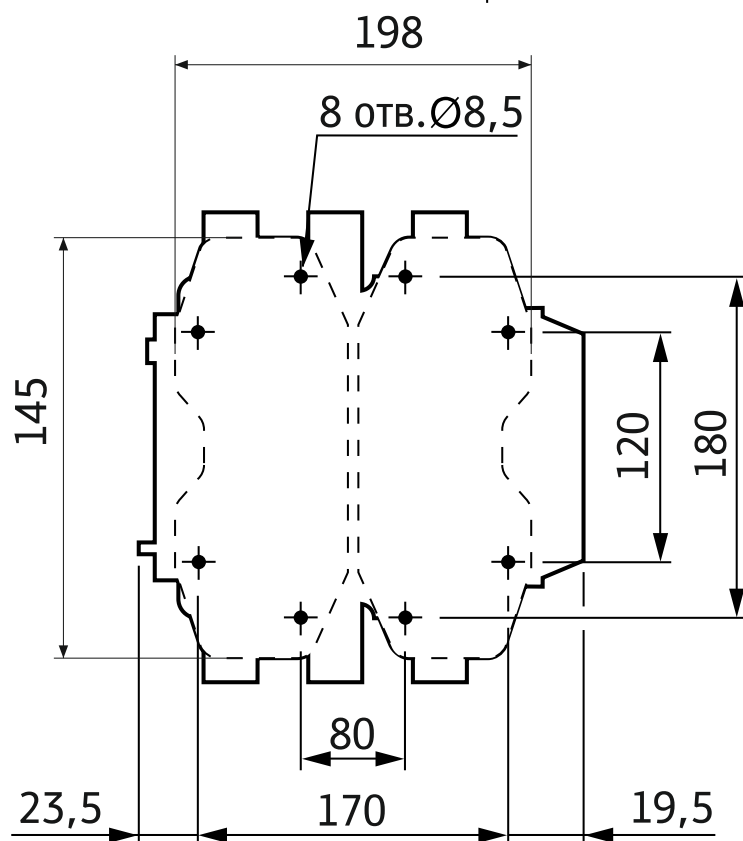
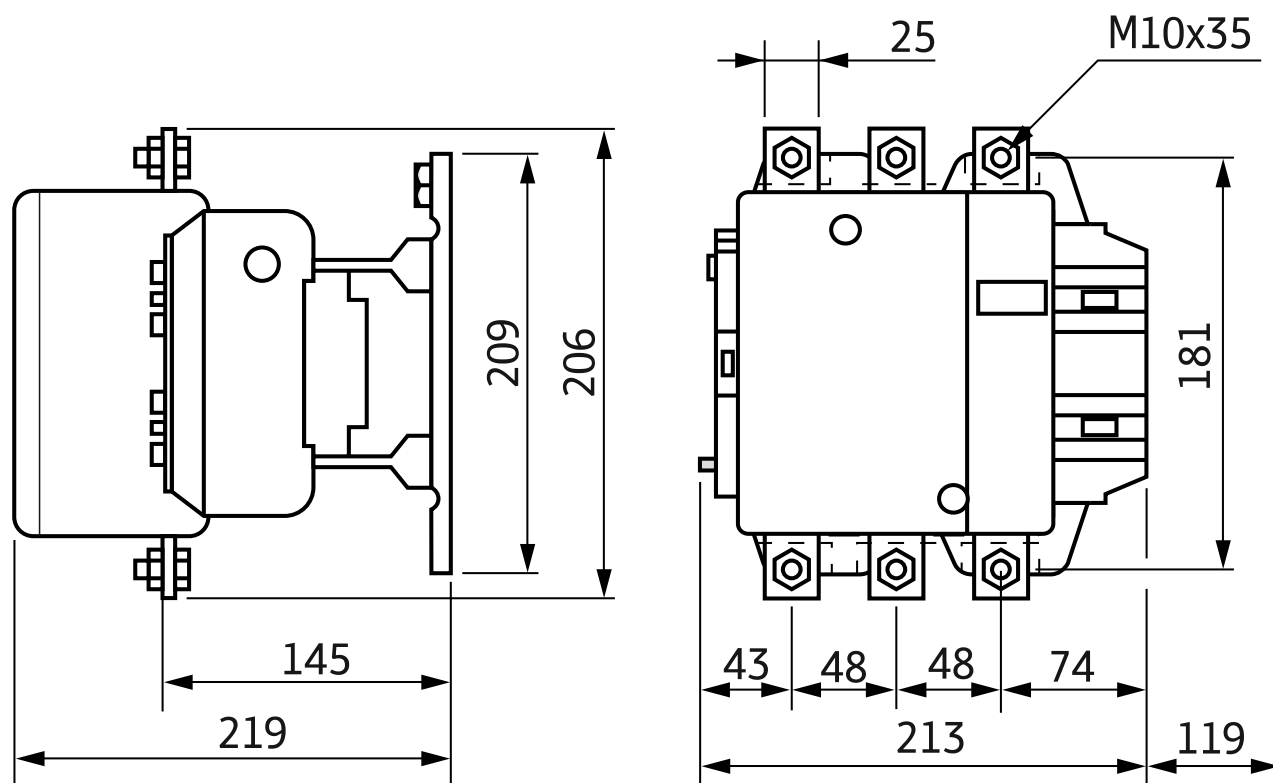
ПМЛ-6100, ПМЛ-7100, ПМЛ-8100, ПМЛ-9100, ПМЛ-10100, ПМЛ-11100



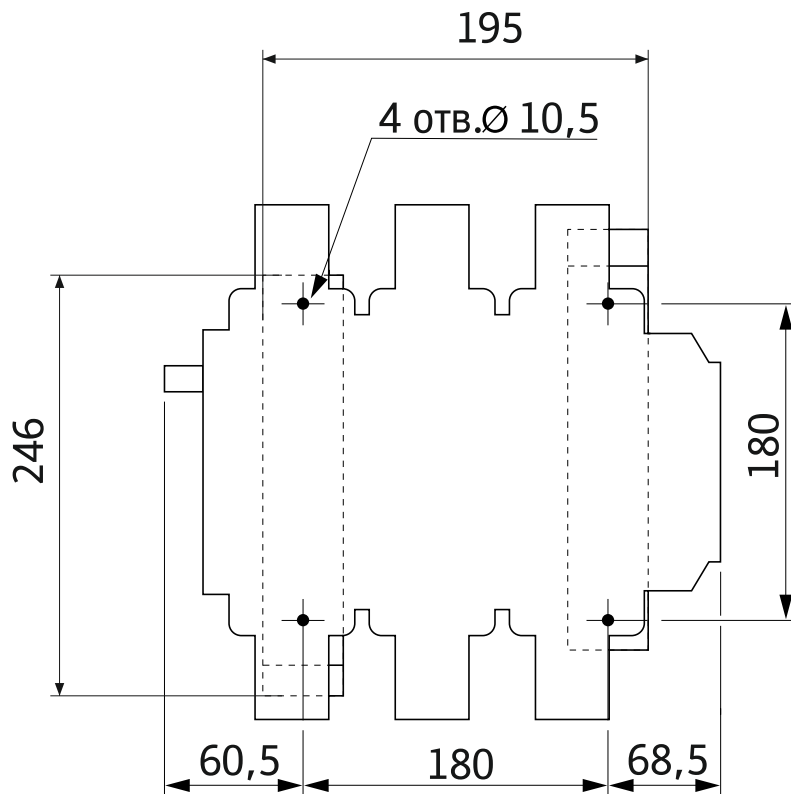
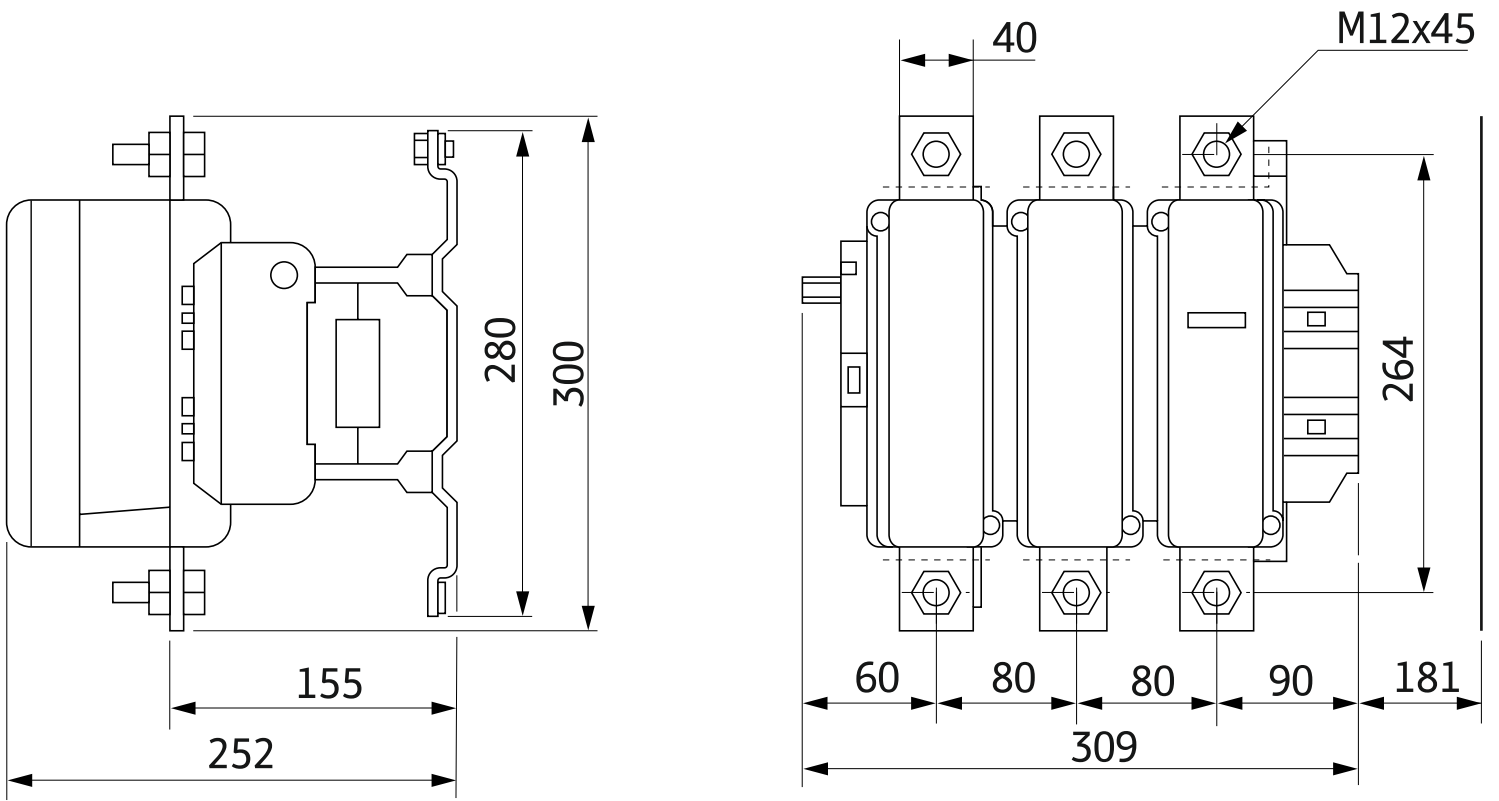
f - минимальное расстояние, необходимое для извлечения катушки

мм	ПМЛ-6100	ПМЛ-7100	ПМЛ-8100	ПМЛ-9100	ПМЛ-10100	ПМЛ-11100
a	163,5	163,5	168,5	168,5	201,5	213
b	162	170	174	197	203	206
b1	137	137	137	137	145	145
c	171	171	181	181	213	219
f	131	131	130	130	147	147
D	M6x25	M8x25	M8x25	M10x35	M10x35	M10x35
G	106	106	111	111	142	154,5
G1	80	80	80	80	96	96
L	107	107	113,5	113,5	141	145
M	147	150	154	172	178	181
P	37	40	40	48	48	48
Q	29,5	26	29	21	39	43
Q1	60	57,5	59,5	51,5	66,5	74
S	20	20	20	25	25	25
Y	44	44	44	44	38	38
Z	13,5	13,5	13,5	13,5	21,5	20,5

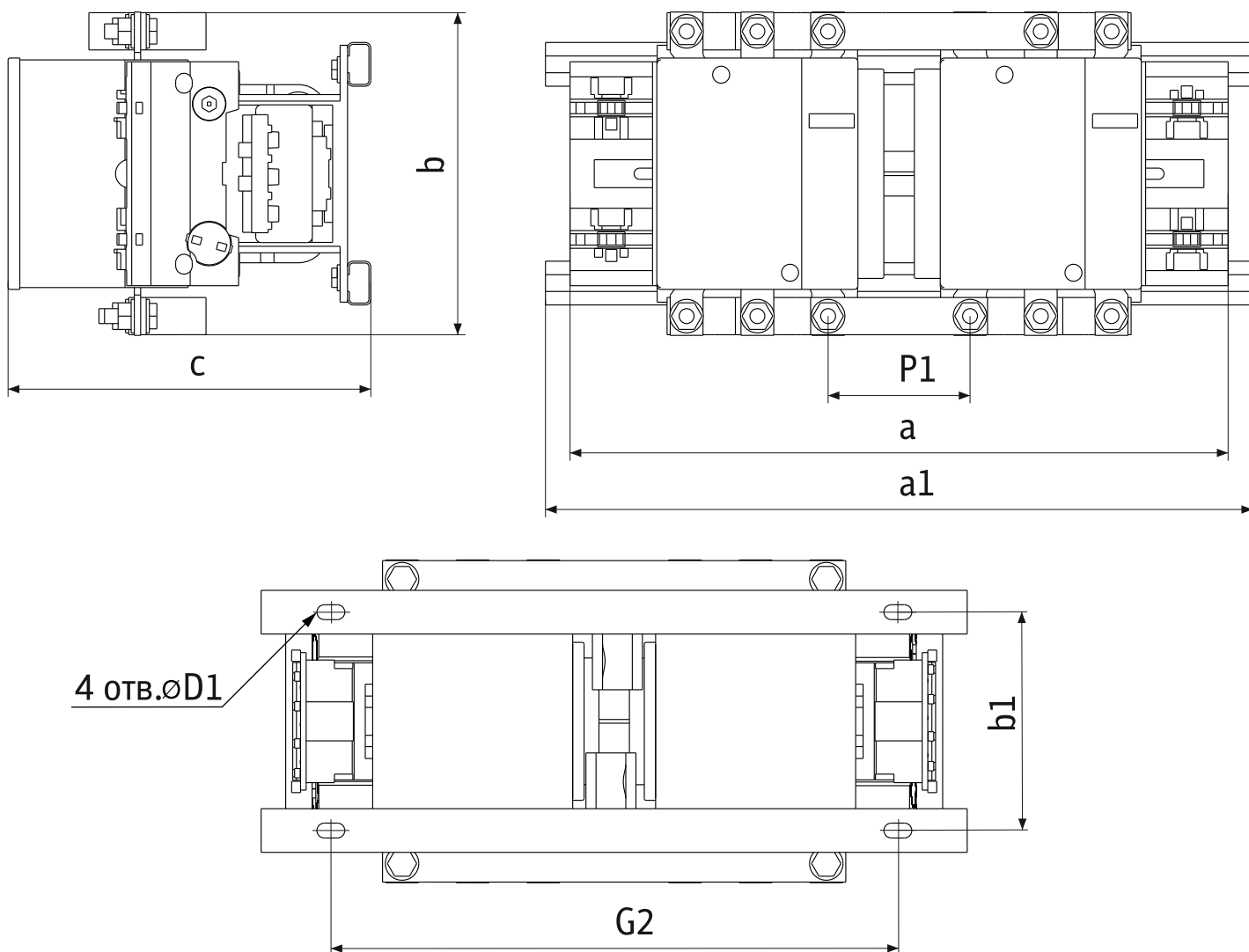
ПМЛ-12100



ПМЛ-13100



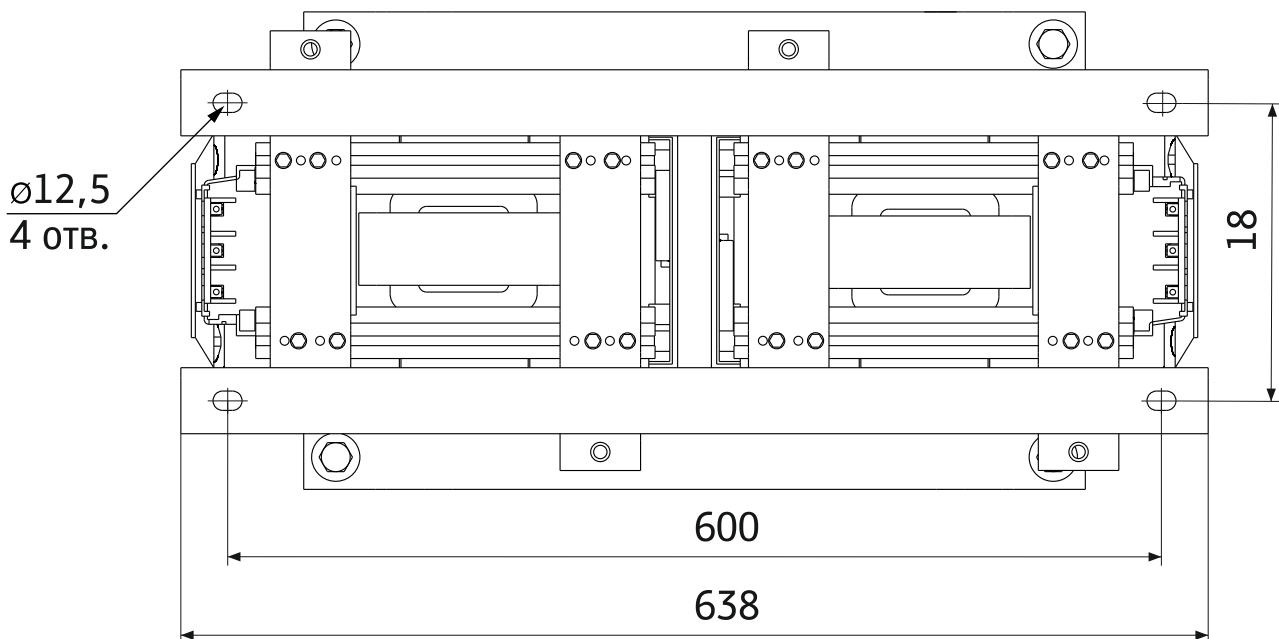
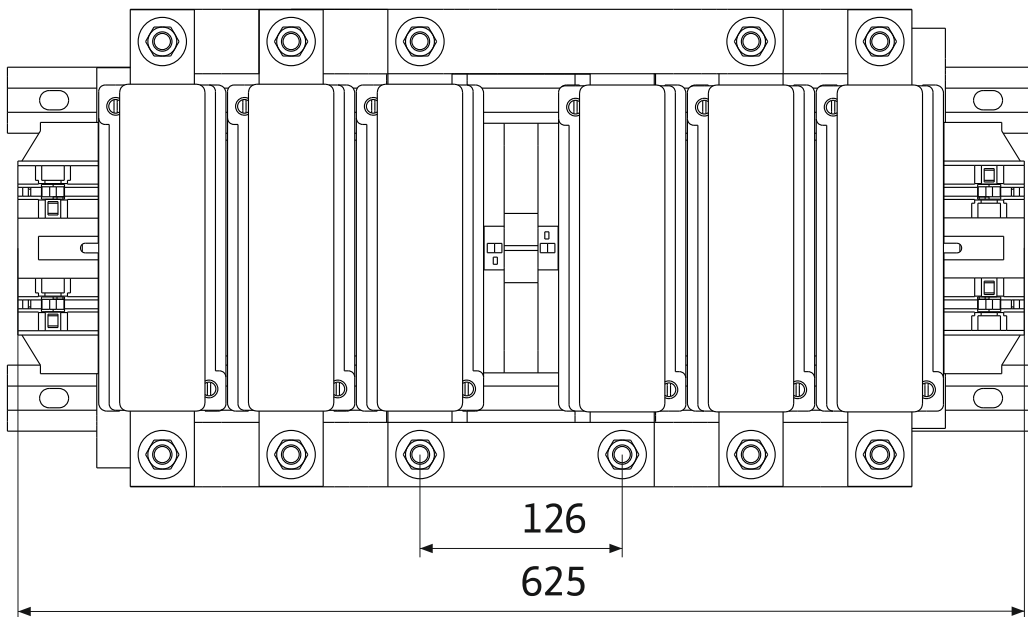
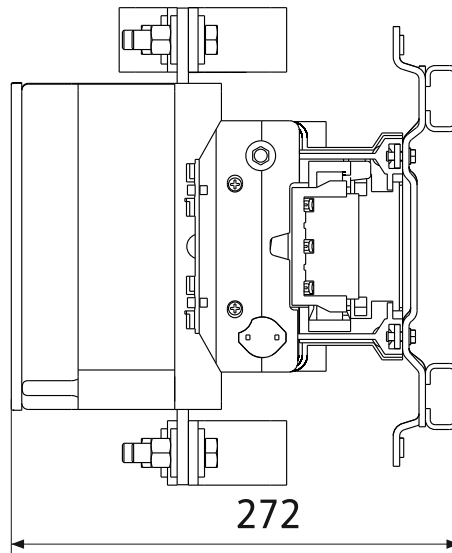
ПМЛ-6500, ПМЛ-7500, ПМЛ-8500, ПМЛ-9500, ПМЛ-10500, ПМЛ-11500, ПМЛ-12500



мм	ПМЛ-6500	ПМЛ-7500	ПМЛ-8500	ПМЛ-9500	ПМЛ-10500	ПМЛ-11500	ПМЛ-125500
a	335	350	350	355	415	415	435
a1	355	355	357	357	430	445	450
b	162	170	174	197	203	206	206
b1	110	110	110	110	110	115	170
c	181	181	191	191	223	229	233
P1	78	78	78	78	99	105	105
G2	305	305	305	305	380	405	405
D1	8,5	8,5	8,5	10,5	10,5	10,5	10,5

Остальные размеры указаны на чертеже одиночных контакторов

ПМЛ-13500



Остальные размеры указаны на чертеже контакторов ПМЛ-13100